

А Л Ь Б О М Т И П О В Ы Х К О Н С Т Р У К Ц И Й

ПРОКЛАДКИ ОВАЛЬНОГО И
ВОСЬМИУГОЛЬНОГО СЕЧЕНИЯ
СТАЛЬНЫЕ ДЛЯ ФЛАНЦЕВ АРМАТУРЫ.

Конструкция, размеры и технические
требования

АТК 26-18-6-93

*Заменен
005 26-262-461-99
с 01.09.99
З.И.В.*

Издание официальное

УДК

Группа

АЛЬБОМ ТИПОВЫХ КОНСТРУКЦИЙ

ПРОКЛАДКИ ОВАЛЬНОГО И
ВОСЬМИУГОЛЬНОГО СЕЧЕНИЯ СТАЛЬНЫЕ
ДЛЯ ФЛАНЦЕВ АРМАТУРЫ.

АТК 26-18-6-93

Конструкция, размеры и
технические требования

ОКП 36 0000

Дата введения 01.07.93.

Настоящий альбом типовых конструкций устанавливает конструкцию, размеры и технические требования на прокладки стальные овального и восьмиугольного сечения для фланцевых соединений арматуры и трубопроводов на условное давление P_u от 6,3 до 16,0 МПа и температуру от минус 70 до 600 °С.

1. КОНСТРУКЦИЯ И РАЗМЕРЫ

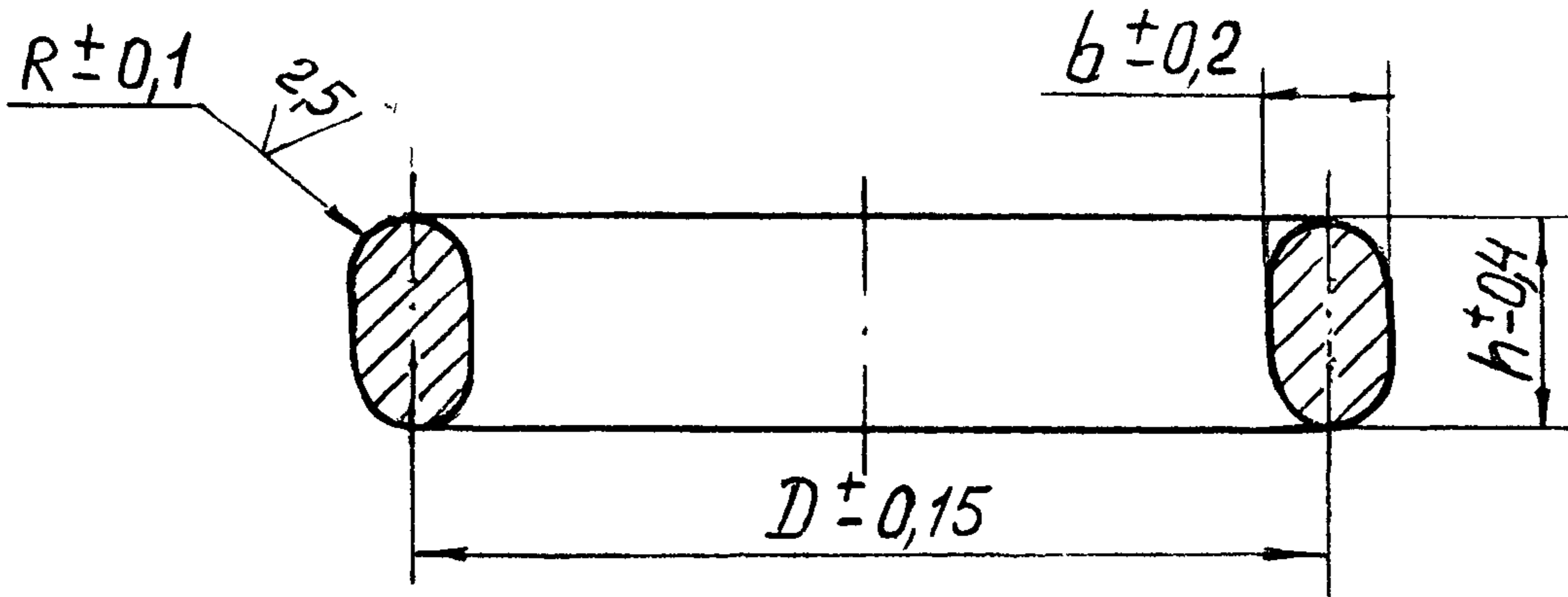
1.1. Альбом типовых конструкций устанавливает два типа прокладок:

тип 1 - овального сечения (черт.1, табл.1);

тип 2 - восьмиугольного сечения (черт.2, табл.2).

Тип I

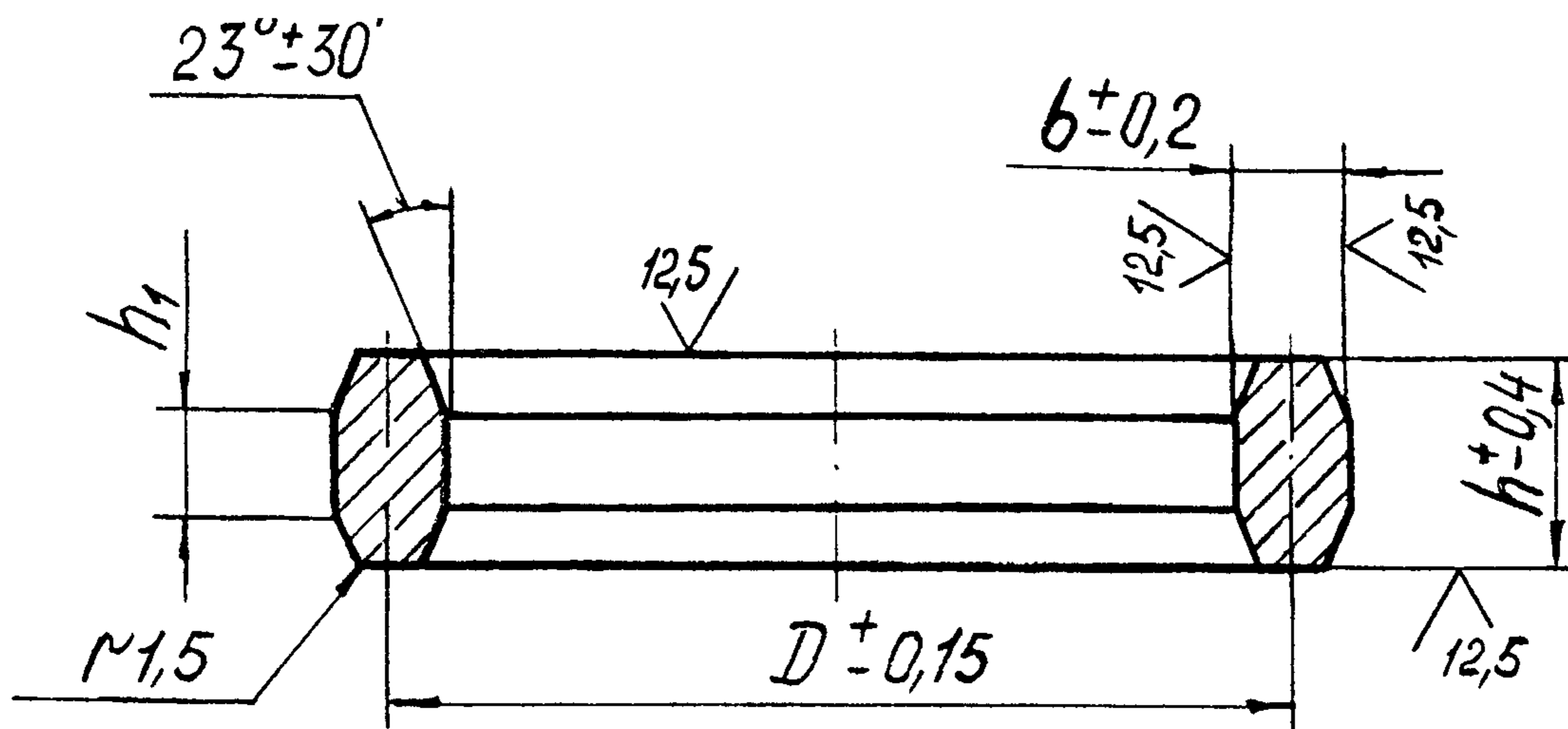
12,5/ (✓)



Черт. I

Тип 2

2,5/ (✓)



Черт. 2

Таблица I

Размеры, мм

Проход условный фланцы D_y	Давление условное P_y , МПа	D	b	h	R	Масса, кг
15	6,3; 10,0; 16,0	35	8	14	4,0	0,085
20		45				0,109
25		50				0,121
32		65				0,157
40		75				0,182
50	6,3; 10,0	85	11	18	5,5	0,363
	16,0	95				0,406
65	6,3; 10,0; 16,0	110				0,470
80	6,3; 10,0	115				0,491
	16,0	130				0,551
100	6,3; 10,0	145				0,619
	16,0	160				0,683
125	6,3; 10,0	175				0,747
	16,0	190				0,811
150	6,3; 10,0	205				0,845
	16,0		13	20	6,5	1,13
200	6,3; 10,0	265	11	18	5,5	2,02
	16,0	275	16	22	8,0	2,37
250	6,3; 10,0	320	11	18	5,5	2,42
	16,0	330	16	22	8,0	

Продолжение табл. I

Размеры, мм

Проход условный фланца D_y	Давление условное P_y , МПа	D	b	h	R	Масса, кг
300	6,3; 10,0	375	11	18	5,5	1,60
	16,0	380	22	30	11	4,85
350	6,3	420	11	18	5,5	1,79
	10,0		16	22	8,0	3,08
	16,0		22	30	11	5,35
400	6,3	480	11	18	5,5	2,05
	10,0		16	22	8,0	3,52
	16,0		22	30	11	6,12

Пример условного обозначения прокладки типа I для
фланца D_y 300 мм на P_y 6,3 МПа из стали марки 08КП:

ПРОКЛАДКА I-300-6,3-I

АТК 26 -18-6-93

Таблица 2

Размеры, мм

Проход условный фланца D_y	Давление условное P_y , МПа	D	b	h	h_1	Масса, кг
200	16,0	275	16	22	10	2,02
250		330				2,42
300	10,0	375	11	18	8	1,60
	16,0	380	22	30	12	5,08
350	10,0	420	16	22	10	3,08
	16,0		22	30	12	5,60
400	10,0	480	15	22	10	3,52
	16,0		22	30	12	6,40

Пример условного обозначения прокладки типа 2 для
фланца D_y 300 мм на P_y 16,0 МПа из стали марки 08КП:

ПРОКЛАДКА 2-300-16,0-1

АТК 26 -18-6-93

2. ТЕХНИЧЕСКИЕ ТРЕБОВАНИЯ

2.1. Прокладки должны изготавливаться в соответствии с требованиями настоящего альбома типовых конструкций по чертежам утвержденным в установленном порядке.

2.2. Материал прокладок должен соответствовать табл.3.

Таблица 3

Шифр	Материал
1	Сталь 08КП по ГОСТ 1050
2	10895 по ГОСТ 11036
3	Сталь 08Х13 по ГОСТ 5632
4	Сталь 08Х18Н10 по ГОСТ 5632
5	Сталь 08Х18Н10Т по ГОСТ 5632

Материал прокладок выбирается в каждом отдельном случае в зависимости от условий эксплуатации.

Допускается изготовление прокладок из других марок сталей, исходя из условий эксплуатации, по нормативно-технической документации, утвержденной в установленном порядке.

2.3. Торцевые привалочные поверхности прокладок должны быть без дефектов.

2.4. Допускается наличие на прокладке одного поперечного сварного шва. Разность в твердости основного металла и сварного шва не должна быть более 20 единиц по Бригеллю.

2.5. Прокладки из высоколегированных и коррозионностойких сталей следует подвергать термической обработке.

2.6. При поставке прокладок как самостоятельных изделий (запасные части) маркировать на бирке, прикрепленной к каждой прокладке товарный знак предприятия-изготовителя, условное обозначение, марку материала и номер настоящего документа.

На боковой поверхности прокладок клеймением наносится марка материала.

Для прокладок, не имеющих самостоятельной поставки, маркировать в порядке, принятом на предприятии-изготовителе.

I. УТВЕРЖДЕН И ВВЕДЕН В ДЕЙСТВИЕ

2. РАЗРАБОТЧИКИ:

Пролесковский А.Ю., Федорова А.М.

3. ССЫЛОЧНЫЕ НОРМАТИВНО-ТЕХНИЧЕСКИЕ ДОКУМЕНТЫ

Обозначение НТД, на которые дана ссылка	Номер пункта, подпункта, перечисления, приложения
ГОСТ 1050-88	2.2
ГОСТ 5632-72	2.2
ГОСТ 11036-75	2.2

